

КОТЕЛ ОТОПИТЕЛЬНЫЙ ВОДОГРЕЙНЫЙ «ЛЕМАКС»



**РУКОВОДСТВО ПО ЭКСПЛУАТАЦИИ
ТУ 4931-007-24181354-2009**

УВАЖАЕМЫЙ ПОКУПАТЕЛЬ!

Мы благодарны Вам за то, что Вы выбрали продукцию торговой марки **Лемакс**.

Теперь Вы являетесь счастливым обладателем высокоэффективного котла, который при правильной установке, эксплуатации и уходе снизит затраты на отопление Вашего жилья и прослужит Вам долгие годы.

«Лемакс» – торговая организация федерального уровня в сфере отопительного оборудования, обеспечивает потребителей России и СНГ стальными, чугунными и настенными котлами, газовыми водонагревателями и другими сопутствующими товарами.

«Лемакс» – лидер российского рынка бытовых газовых котлов (по данным независимого британского экспертного агентства BSRIA, российского консалтингового агентства АМИКО). Предприятие работает на рынке более 20 лет.

«Лемакс» – обладает собственной современной производственной базой, имея в своем активе современный завод по производству бытовых отопительных газовых котлов.

«Лемакс» – единственный в России завод-производитель отопительного оборудования, на котором работают роботы – высокотехнологичные итальянские и немецкие станки.

Мы ждём Ваши отзывы и предложения на сайте компании www.lemax-kotel.ru.

НЕ ЗАБУДЬ ЗАРЕГИСТРИРОВАТЬ СВОЙ КОТЕЛ!

Регистрация продукции «Лемакс» – это легкий и быстрый доступ к целому ряду возможностей:

- круглосуточная горячая линия технической поддержки;
- последние новости «Лемакс» о новых продуктах;
- членство в сообществе «Лемакс»: участие в опросах клиентов о качестве продукции;
- персональное предложение на приобретение продукции «Лемакс» по специальным ценам.

Пройти регистрацию необходимо на сайте www.lemax-kotel.ru

(раздел «Потребителям» – «Регистрация котла»).



ВНИМАНИЕ, ПРОЧТИТЕ!

- При покупке котла необходимо убедиться, что его мощность отвечает проекту на отопление Вашего помещения.
- Котел Лемакс эффективно работает в открытых и закрытых системах отопления, с использованием и без использования циркуляционного насоса.
- При наполнении или подпитке системы отопления давление воды не должно превышать рабочее. Для соблюдения этого условия установите сбросной предохранительный клапан на давление, не превышающее рабочее давление воды (см. таблицу 1), на расстоянии не более 150 мм от места присоединения вентиля для заполнения системы отопления.
- Не допускается ставить запорные устройства на сигнальной трубе в открытой системе отопления.
- Запрещается производить подпитку системы отопления во время работы основной горелки и при температуре воды в теплообменнике более 50 °С.
- Настоятельно рекомендуем в точности соблюдать требования к помещению, используемому для установки котла и требования к конструкции и утеплению дымохода.
- Не допускается эксплуатация котла при температуре теплоносителя менее 50 °С, так как вызывает обильное образование конденсата и, как следствие, повышенный коррозионный износ котла.
- При покупке котла требуйте заполнения торгующей организацией талона на гарантийный ремонт. Проверьте комплектность и товарный вид котла.
- Транспортировка котла разрешается только в вертикальном положении.
- При установке дополнительных электромеханических устройств необходимо обеспечить надёжное заземление котла.

СОДЕРЖАНИЕ

| | |
|--|----|
| 1. ВНИМАНИЕ | 4 |
| 2. КОМПЛЕКТНОСТЬ..... | 4 |
| 3. ОБЩИЕ УКАЗАНИЯ..... | 4 |
| 4. ТРЕБОВАНИЯ БЕЗОПАСНОСТИ | 7 |
| 5. УСТРОЙСТВО КОТЛА | 8 |
| 6. ПОДГОТОВКА К РАБОТЕ..... | 8 |
| 7. ПОРЯДОК РАБОТЫ | 8 |
| 8. УКАЗАНИЯ ПО МОНТАЖУ, ТЕХНИЧЕСКОЕ ОБСЛУЖИВАНИЕ | 9 |
| 9. ГАРАНТИЙНЫЕ ОБЯЗАТЕЛЬСТВА | 11 |
| 10. ПРАВИЛА УПАКОВКИ, ТРАНСПОРТИРОВАНИЯ, ХРАНЕНИЯ | 11 |
| 11. СВИДЕТЕЛЬСТВО О ПРИЕМКЕ..... | 16 |
| 12. ВОЗМОЖНЫЕ НЕИСПРАВНОСТИ И МЕТОДЫ ИХ УСТРАНЕНИЯ..... | 16 |
| 13. ОТМЕТКИ О ПРОВЕДЕНИИ ЕЖЕГОДНОГО ТЕХНИЧЕСКОГО И ПРОФИЛАКТИЧЕСКОГО ОБСЛУЖИВАНИЯ | 17 |
| 14. КОНТРОЛЬНЫЙ ТАЛОН НА УСТАНОВКУ КОТЛА..... | 18 |
| 15. СВЕДЕНИЯ ОБ УТИЛИЗАЦИИ..... | 18 |
| 16. СЕРВИСНЫЕ ЦЕНТРЫ..... | 20 |

1. ВНИМАНИЕ

Уважаемый покупатель!

Запрещается отбор горячей воды из системы отопления!

При покупке котла требуйте заполнения торгующей организацией талона на гарантийный ремонт. Проверьте комплектность и товарный вид котла. После продажи котла покупателю предприятие-изготовитель не принимает претензии по комплектности и механическим повреждениям. Транспортировка котла разрешается только в вертикальном положении.

■ Котел соответствует всем требованиям безопасности и экологии, установленным для данного вида товара.

Гост 20548; ТУ 4931-007-24181354-2009

■ Требования к помещению, используемому для установки котла:

- в помещении не должно содержаться пыли и агрессивных паров;
- помещение должно быть сухое;
- объем помещения должен быть не менее 8 кубических метров;
- в помещение должен быть обеспечен приток свежего воздуха.

■ Требования к дымоходу:

уличная часть дымохода обязательно должна быть утеплена такими материалами, как стекловата, минеральная вата и т.п.

■ Требования к эксплуатации:

эксплуатация котла с температурой теплоносителя менее 50 °С не рекомендуется, т. к. вызывает обильное образование конденсата и, как следствие, повышенный коррозионный износ внутренних полостей котла, **резко сокращающий срок его службы.**

Соблюдение вышеуказанных мер гарантирует долговременную надежную работу котла.

2. КОМПЛЕКТНОСТЬ

- 2.1. Отопительный котел с установленным на нем газогорелочным устройством.
- 2.2. Упаковочная тара.
- 2.3. Руководство по эксплуатации котла.

3. ОБЩИЕ УКАЗАНИЯ

- 3.1. Котлы стальные отопительные типа КСГ и КСГВ «Лемакс» предназначены для отопления и горячего водоснабжения квартир, жилых домов, коттеджей, зданий административно-бытового назначения, оборудованных системой водяного отопления с естественной или принудительной циркуляцией.
- 3.2. Котлы работают на природном газе ГОСТ 5542-87 и поставляются в собранном виде с газогорелочным устройством.
- 3.3. Работы по монтажу, инструктаж по эксплуатации, запуск в работу, профилактическое обслуживание и ремонт котла производятся специализированной организацией и местным управлением газового хозяйства в соответствии с «Правилами безопасности систем газораспределения и газопотребления», утвержденными Госгортехнадзором РФ, строительными нормами и правилами СНиП II-35-76*, СНиП 2.04.05-91* Госстроя РФ, согласно проекта на установку котла и обязательным заполнением контрольного талона.
- 3.4. Проверка и чистка дымохода, ремонт и наблюдение за системой водяного отопления производятся владельцем котла. При замене старого котла с невысоким КПД на современный Вы должны уделить особое внимание конструкции Вашего дымохода. При КПД котла ниже 80-85% температура уходящих газов составляет около 200 °С, что обеспечивает хорошую тягу даже при плохо утепленном дымоходе. При КПД 92% температура уходящих газов падает до 110-120 °С, и, в случае устаревшего дымохода, пропадает тяга, что приводит к срабатыванию автоматики и отключению котла. Статистика отказов показывает, что 94% проблем с котлами возникают из-за неверно выполненного дымохода.

ТЕХНИЧЕСКИЕ ДАННЫЕ

Таблица 1.

| Наименование параметров | Величина показателей | | |
|---|----------------------|-------------------|------------------------|
| | КСГ-7,5Д | КСГ-10Д | КСГ-12,5Д / КСГВ-12,5Д |
| 1. Тип газогорелочного устройства | ГТУ-9Д | ГТУ-12Д | ГТУ-15Д |
| 2. Общая площадь отапливаемого помещения (при высоте потолков 2,6 м и соблюдении требований СНиП в части теплоизоляции зданий и п. 8.4 данного руководства), м ² | 75 | 100 | 125 |
| 3. Номинальная теплопроизводительность, кВт | 7,5 | 10 | 12,5 |
| 4. Коэффициент полезного действия, %, не менее | 88 | 88 | 90 |
| 5. Температура уходящих газов, °С, не менее | 110 | 110 | 110 |
| 6. Диапазон разрежения, при котором обеспечивается устойчивая работа котла, Па | 3-25 | 3-25 | 3-25 |
| 7. Максимальный расход газа, м ³ в час | 0,9 | 1,2 | 1,5 |
| 8. Средний расход газа, м ³ в час* | 0,45 | 0,6 | 0,75 |
| 9. Номинальное давление газа, Па | 1300 | 1300 | 1300 |
| 10. Рабочее давление воды, МПа, не более | 0,1 | 0,1 | 0,3 |
| 11. Производительность контура ГВС при $\Delta t = 35^{\circ}\text{C}$, л/мин | -- | -- | -- / 4 ** |
| 12. Максимальная температура воды на выходе из котла, °С, не более | 90 | 90 | 90 |
| 13. Диаметр дымохода, мм | 100 | 100 | 130 |
| 14. Диаметр подсоединяемых патрубков к системе отопления | 1 1/2" | 1 1/2" | 2" |
| 15. Диаметр подсоединяемых патрубков горячего водоснабжения | -- | -- | 1/2" |
| 16. Диаметр газового патрубка | 1/2" | 1/2" | 1/2" |
| 17. Габаритные размеры, мм - высота - ширина - глубина | 680 290 440 | 680 290 440 | 742 424 480 |
| 18. Масса, кг, не более | 35 | 35 | 47 / 48 |

* – Рассчитанное значение (зависит от теплототерь помещения)

** – При отклоненной системе отопления, максимальной мощности котла, температуре воды на входе не менее 15 °С, а также температуре теплоносителя не менее 85 °С

Таблица 1. (продолжение)

| Наименование параметров | Величина показателей | | |
|---|-----------------------|-----------------------|-----------------------|
| | КСГ-20Д / КСГВ-20Д | КСГ-25Д / КСГВ-25Д | КСГ-30Д / КСГВ-30Д |
| 1. Тип газогорелочного устройства | ГГУ-24Д УГ-23-4-14 | ГГУ-30Д УГ-29-4-01 | ГГУ-35Д УГ-35-4-01 |
| 2. Общая площадь отопляемого помещения (при высоте потолков 2,6 м и соблюдении требований СНиП в части теплоизоляции зданий и п. 8.4 данного руководства), м ² | 200 | 250 | 300 |
| 3. Номинальная теплопроизводительность, кВт | 20 | 25 | 30 |
| 4. Коэффициент полезного действия, %, не менее | 90 | 90 | 90 |
| 5. Температура уходящих газов, °С, не менее | 110 | 110 | 110 |
| 6. Диапазон разрежения, при котором обеспечивается устойчивая работа котла, Па | 3-25 | 3-40 | 3-40 |
| 7. Максимальный расход газа, м ³ в час | 2,4 | 3 | 3,5 |
| 8. Средний расход газа, м ³ в час* | 1,2 | 1,5 | 1,75 |
| 9. Номинальное давление газа, Па | 1300 | 1300 | 1300 |
| 10. Рабочее давление воды, МПа, не более | 0,3 | 0,3 | 0,3 |
| 11. Производительность контура ГВС при $\Delta t = 35^\circ\text{C}$, л/мин | -- / 6 ** | -- / 7 ** | -- / 8 ** |
| 12. Максимальная температура воды на выходе из котла, °С, не более | 90 | 90 | 90 |
| 13. Диаметр дымохода, мм | 130 | 130 | 130 |
| 14. Диаметр подсоединяемых патрубков к системе отопления | 2" | 2" | 2" |
| 15. Диаметр подсоединяемых патрубков горячего водоснабжения | 1/2" | 1/2" | 1/2" |
| 16. Диаметр газовой трубки | 1/2" | 1/2" | 1/2" |
| 17. Габаритные размеры, мм - высота - ширина - глубина | 926 474 538 | 926 474 538 | 926 474 538 |
| 18. Масса, кг, не более | 65 / 68 | 69 / 76 | 69 / 77 |

* – Расчетное значение (зависит от теплопотерь помещения)

** – При отключенной системе отопления, максимальной мощности котла, температуре воды на входе не менее 15 °С, а также температуре теплоносителя не менее 85 °С

4. ТРЕБОВАНИЯ БЕЗОПАСНОСТИ

- 4.1. Никогда не используйте котел без подсоединения к дымоходу.
- 4.2. Перед началом работ котла убедитесь в том, что дымоход не заблокирован.
- 4.3. Необходимо обеспечить достаточную тягу в дымоходе.



нет тяги

(Не используйте котел!)



слабая тяга

(Не используйте котел!)



недостаточная тяга

(Не используйте котел!)



хорошая тяга

(Котел можно использовать!)

- 4.4. Техническое обслуживание котла должно производиться только специально обученным, квалифицированным персоналом сервисных центров или сотрудниками местного управления газового хозяйства.

Категорически запрещается самовольно устанавливать котел и запускать его в работу, включать котел при отсутствии тяги в дымоходе, пользоваться котлом лицам, не прошедшим инструктаж в местной службе газового хозяйства.

- 4.5. Не устанавливайте котел в помещениях с агрессивными парами или пылью!

- 4.6. Запрещается:

- разжигать котел, не подключенный к заполненной водой отопительной системе;
- эксплуатировать котел с неисправной газовой автоматикой;
- пользоваться горячей водой из отопительной системы, в т. ч. для бытовых нужд;
- применять огонь для обнаружения утечек газа;
- зажигать газовую горелку при отсутствии разрежения в топке;
- изменять конструкцию котла или его частей;
- подключать дополнительные устройства или оборудование, не указанные в руководстве по эксплуатации без письменного согласия заводом-изготовителем.

- 4.7. При появлении запаха газа необходимо закрыть кран на газопроводе, проветрить помещение, вызвать специалиста из местной службы газового хозяйства по телефону 04 или специализированного сервисного центра. До приезда аварийной службы не включайте электроосвещение, не пользуйтесь газовыми и электрическими приборами, не зажигайте огонь. В случае возникновения пожара немедленно закройте газовые краны, сообщите в пожарную часть по тел. 01 и приступите к тушению имеющимися средствами.

- 4.8. **ВНИМАНИЕ!** В первоначальный период розжига котла на холодных стенках теплообменника и дымовой трубы образуется конденсат. При прогреве котла, теплоносителя и дымовой трубы образование конденсата прекращается.

- 4.9. Не допускается повышение температуры теплоносителя выше 95°C.

- 4.10. При пользовании неисправным котлом или при ненадлежащем использовании котла, может произойти утечка окиси углерода (угарный газ), которая может привести к отравлению, признаками которого являются: головокружение, общая слабость, тошнота, рвота, нарушение двигательных функций. При возникновении вышеуказанных симптомов необходимо вызвать скорую медицинскую помощь.

Котел снабжен датчиком контроля тяги в дымоходе. При возникновении препятствий (попадания посторонних предметов и т. д.) в дымоходе датчик тяги не позволит начать работу отопительного прибора или выключит его во время работы.

НИКОГДА

НЕ ПРОИЗВОДИТЕ САМОСТОЯТЕЛЬНЫХ МАНИПУЛЯЦИЙ С ДАТЧИКОМ ТЯГИ!

5. УСТРОЙСТВО КОТЛА

5.1. Котел представляет собой сварную конструкцию, образующую по всему периметру водяную рубашку, окаймляющую топочную камеру, в которую помещен контур горячего водоснабжения, изготовленный из медной трубки. В нижней части котла, в проеме топочной камеры, установлено газогорелочное устройство с органами управления.

В верхней части котла находится газоотводящий патрубок для удаления продуктов сгорания из топки.

На задней поверхности котла расположены резьбовые патрубки, предназначенные для подключения котла к системе отопления и горячего водоснабжения. Регулирование и поддержание заданной температуры обеспечивается терморегулятором, модулирующим пламя основной горелки, снабженным ручкой с делениями, которая установлена на передней панели горелки.

6. ПОДГОТОВКА К РАБОТЕ

6.1. После подключения котла к системе газоснабжения и заполнения теплоносителем отопительной системы, работники специализированного сервисного центра или местного управления газового хозяйства должны отрегулировать и проверить на срабатывание автоматику безопасности и регулировку температурных режимов, а также проверить герметичность всех резьбовых соединений на газопроводе котла и до него.

6.2. Перед розжигом газовой горелки проверить наличие тяги по п. 4.3. При отсутствии тяги зажигать газогорелочное устройство запрещается.

7. ПОРЯДОК РАБОТЫ

Для газогорелочного устройства ГГУ-30д, ГГУ-35д (см. рис. 1).

Внимание! В любом случае, при включении газового клапана ВСЕГДА поворачивайте рукоятку 6 в позицию «выключено» (*) и только затем начинайте розжиг горелки.

7.1. Открыть газовый кран на подводящем газопроводе.

7.2. Нажать кнопку подачи газа 3 (*) и, не отпуская её, нажать кнопку пьезовоспламенителя 5 (). Не отпускать кнопку подачи газа в течение 10-60 сек.

7.3. Отпустить кнопку и проверить наличие пламени на пилотной горелке. Если пламени нет, повторить пункт 7.2., увеличивая время удержания кнопки подачи газа.

7.4. Для включения основной горелки повернуть рукоятку настройки температуры 6 в положение 2. Максимальная температура 80°C теплоносителя соответствует цифре 7

(при соблюдении условий, указанных в п. 8.4).

- 7.5. Для отключения основной горелки повернуть рукоятку настройки температуры в позицию «выключено» (✱). При этом будет гореть факел пилотной горелки.
- 7.6. Для полного отключения подачи газа нажать кнопку 4 (●).
- 7.7. Регулировка температуры теплоносителя производится вращением рукоятки настройки температуры, при достижении заданной температуры термостат автоматически прекращает подачу газа, при понижении температуры термостат возобновляет подачу газа.

Для газогорелочного устройства ГГУ-9д, ГГУ-12д, ГГУ-15д, ГГУ-19д, ГГУ-24д (см. рис. 2).

- 7.1. Открыть газовый кран на подводящем газопроводе.
- 7.2. Начальное положение круглой рукоятки управления 3 (рис 3) в позиции «выключено» (●). Повернуть рукоятку управления 3 против часовой стрелки в позицию розжига (✱).
- 7.3. Нажать рукоятку управления до упора и, не отпуская ее в течение 10-60 секунд, нажимать кнопку пьезовоспламенителя 4 до появления пламени на пилотной горелке. После розжига запальной горелки рукоятку управления необходимо удерживать нажатой 60 секунд, затем плавно отпустить, если пламя погаснет – повторить пункт 7.2-7.3., увеличивая время нажатия рукоятки управления 3, не ранее, чем через 1 минуту (или после самопроизвольного щелчка внутри автоматики).
- 7.4. Для включения основной газовой горелки повернуть рукоятку управления 3 против часовой стрелки до позиции 1-7. Максимальная температура 80 °С теплоносителя соответствует цифре 7 на рукоятке управления (при соблюдении условий п. 8.4).
- 7.5. Для отключения основной газовой горелки повернуть рукоятку управления 3 по часовой стрелке до позиции (✱). При этом на пилотной горелке будет гореть факел.
- 7.6. Для полного отключения подачи газа на пилотную и основную горелку повернуть рукоятку управления по часовой стрелке в позицию «выключено» (●).

8. УКАЗАНИЯ ПО МОНТАЖУ, ТЕХНИЧЕСКОЕ ОБСЛУЖИВАНИЕ

- 8.1. Объем помещения, в котором устанавливается котел, должен быть не менее 8 м³. Расстояние между облицовкой котла и стенами должно быть не менее:
 - 150 мм сзади;
 - 100 мм справа и слева;
 - 1000 мм спереди.
- 8.2. В помещении, в котором устанавливается котел, необходимо предусмотреть естественную вентиляцию.
- 8.3. При монтаже котла к отопительной сети необходимо на пол уложить лист негорючего теплоизолирующего материала, сверху – лист железа, на него установить котел.
- 8.4. Соединения котла с системой отопления и газовой магистралью должны быть резьбовыми, позволяющими в случае необходимости отсоединять котел.
Если котел устанавливается взамен старого котла, необходимо обязательно промыть трубопроводы и радиаторы системы отопления от отложений ржавчины, накипи и осадка. При невыполнении данных требований продукты отложений (ржавчина, осадок) переносятся в котел, что значительно усложняет циркуляцию теплоносителя и снижает теплоотдачу котла. В данном случае претензии относительно температурных показателей теплоносителя при работе котла заводом-изготовителем не принимаются.
При повышенных теплозатратах помещения (толщина внешних стен дома, цельность окон и дверей, разводка труб системы отопления в мансардах, чердаках, которые не утеплены, превышение его площади или значительном превышении емкости теплоносителя – количество радиаторов, труб) от установленных стандартами, температура теплоносителя может не достигать 80 °С, что не означает брак котла.

Средние расчетные показатели количества теплоносителя в системе отопления:

1. Дом с четырьмя внешними стенами.
2. Толщина стен из глиняного кирпича 51 см (два кирпича), либо деревянный дом, обложенный кирпичом.
3. Высота потолков 2,6 м.
4. Радиаторы чугунные МС-140.
5. Отапливаемое помещение:
80 м² – не менее 45 секций, 100 м² – не менее 55 секций, 120 м² – не менее 65 секций, 160 м² – не менее 87 секций, 200 м² – не менее 110 секций, 300 м² – не менее 170 секций.
6. Емкость теплоносителя в системе отопления не должна превышать: КСГ-7,5 – 110 литров, КСГ-10 – 150 литров, КСГ-12,5 – 180 литров, КСГ-16 – 240 литров, КСГ-20 – 300 литров, КСГ-25 – 375 литров, КСГ-30 – 450 литров.
- 8.5. При наполнении или подпитке системы отопления давление воды не должно превышать рабочее. Для соблюдения этого условия установите сбросной предохранительный клапан на давление, не превышающее рабочее давление воды (см. таблицу 1), на расстоянии не более 150 мм от места присоединения вентиля для заполнения системы отопления.
- 8.6. Расширительный бачок устанавливается в верхней точке главного стояка, желательно в отапливаемом помещении. Запрещается устанавливать вентиль на сигнальной трубе (рис. 3).
- 8.7. Горизонтальные участки трубопроводов системы отопления необходимо выполнять с уклоном не менее 10 мм на 1 м в сторону отопительных радиаторов и от них к котлу. Это делается с целью обеспечения свободного выхода воздуха при заполнении системы водой и исключает возникновение воздушных пробок.
- 8.8. Трубопроводы, отопительные радиаторы и места их соединений должны быть герметичными, подтеки воды не допускаются.
- 8.9. Не сливайте воду из котла и системы отопления в неотапительный период, т. к. это приводит к ускоренному коррозированию и преждевременному выходу котла из строя. Добавляйте воду в расширительный бачок по мере её испарения.
- 8.10. После окончания отопительного сезона для получения горячей воды от котла КСГВ необходимо перекрыть шаровой кран 4 (рис. 4) и открыть кран 8 (рис. 4). После наступления отопительного сезона необходимо поступить в обратном порядке, т. е., закрыть кран 8 и открыть кран 4 (рис. 4).
- 8.11. Для исключения засорения (загрязнения) котла и отопительной системы на обратном трубопроводе перед котлом рекомендуется установить шлакоотделитель (шлакосборник, грязесборник) и производить его периодическую чистку.
- 8.12. Наблюдение за работой котла возлагается на владельца, который обязан содержать его в чистоте и исправном состоянии, своевременно производить проверку и чистку дымохода.
- 8.13. Ежегодный профилактический осмотр, обслуживание и ремонт котла должны производить только квалифицированные работники местного управления газового хозяйства или организация, обслуживающая бытовые газовые приборы.
- 8.14. Запрещается эксплуатация котла при заполнении отопительной системы этиленсодержащей жидкостью. Для заполнения системы отопления и горячего водоснабжения не допускается использовать теплоноситель жёсткостью выше 5 ммоль экв/л * и физическими свойствами отличными от нейтральных свойств воды (в том числе текучести,

* Жесткость воды выражают в ммоль экв/л (1 ммоль экв/л соответствует 20,04 мг/л катионов Са²⁺ или 12,16 мг/л катионов Mg²⁺). Различают воду мягкую (общая жесткость до 2 ммоль экв/л), средней жесткости (2-10 ммоль экв/л) и жесткую (более 10 ммоль экв/л).

плотности и температуры кипения). Несоблюдение данных требований влечёт за собой прекращение гарантийных обязательств.

9. ГАРАНТИЙНЫЕ ОБЯЗАТЕЛЬСТВА

- 9.1. Гарантийный срок эксплуатации котла при выполнении обязательного ежегодного профилактического обслуживания и соблюдении потребителем условий транспортировки, хранения, монтажа и эксплуатации – 30 месяцев со дня продажи. Гарантийный срок эксплуатации газогорелочных устройств УГ – 12 месяцев. Гарантийный срок эксплуатации газогорелочного устройства на основе автоматики безопасности «SIT» – 36 месяцев.**
- 9.2. В случае отказа в работе котла в течение гарантийного срока эксплуатации при соблюдении требований п. 9.1. потребитель имеет право на бесплатный ремонт, а в случае заводского брака теплообменника – замену котла. Гарантийный ремонт котла производится специализированными сервисными центрами или службами газового хозяйства. По результатам ремонта оформляется талон на гарантийный ремонт.
- 9.3. Предприятие-изготовитель не несет ответственности и не гарантирует работу котла в случаях:
- несоблюдения правил установки и эксплуатации;
 - если монтаж и ремонт котла проводились лицами или организациями на это не уполномоченными^{*};
 - если не заполнен контрольный талон на установку котла (нет печати организации);
 - если в гарантийном талоне отсутствует штамп торгующей организации и дата продажи;
 - если не проводилось обязательное ежегодное обслуживание котла;
 - при механических повреждениях и нарушениях пломб;
 - при образовании накипи и прогара на стенах теплообменника.
- 9.4. Срок службы котла 14 лет.
- 9.5. Предприятие оставляет за собой право вносить изменения, не ухудшающие эксплуатационных характеристик.
- 9.6 Работы, связанные с техническим и профилактическим обслуживанием, не являются гарантийными.

10. ПРАВИЛА УПАКОВКИ, ТРАНСПОРТИРОВАНИЯ, ХРАНЕНИЯ

- 110.1. Котлы поставляются в упаковке предприятия-изготовителя.
- 10.2. Котлы транспортируются автомобильным, водным и железнодорожным транспортом в соответствии с правилами перевозки грузов, действующими на конкретном виде транспорта.
- 10.3. Котлы транспортируются только в вертикальном положении, резкие встряхивания и кантовка не допускаются. При транспортировке необходимо предусмотреть надежное закрепление котлов от горизонтальных и вертикальных перемещений.
- 10.4. Упакованные котлы должны складироваться вертикально: КСГ–7,5...16 – не более 2 рядов, КСГ–20...30 – не более 1 ряда.
- 10.5. Неустановленные котлы хранятся в упаковке предприятия-изготовителя. Условия хранения котлов в части воздействия климатических факторов – 4 ГОСТ 15150-86.

^{*} ПОСТАНОВЛЕНИЕ от 29 сентября 2003 г. №170 об утверждении правил и норм технической эксплуатации жилищного фонда.

- 5.5.2. Монтаж и демонтаж газопроводов, установка газовых приборов, аппаратов и другого газоиспользующего оборудования, присоединение их к газопроводам, системам поквартирного водоснабжения и теплоснабжения производится специализированными организациями.

УСТРОЙСТВО КОТЛА С ГАЗОГОРЕЛОЧНЫМИ УСТРОЙСТВАМИ ГГУ-30Д, ГГУ-35Д

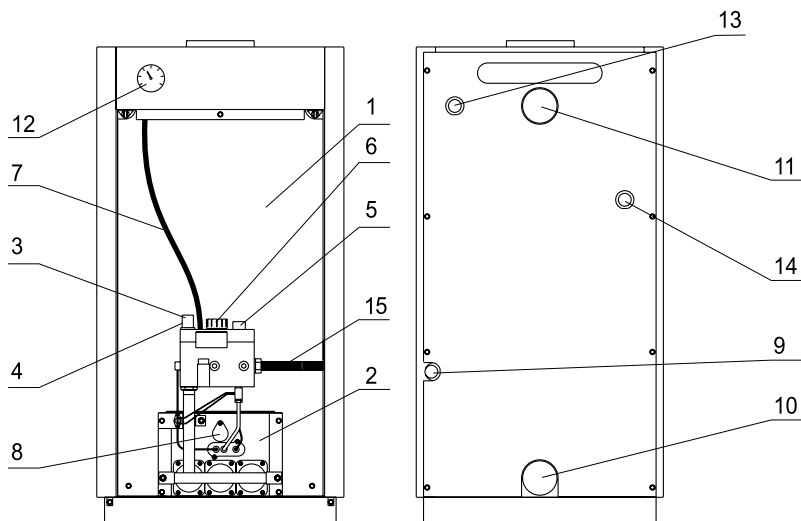
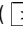
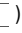
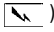


Рис 1.

1. Котел.
2. Газогорелочное устройство.
3. Кнопка подачи газа на пилотную горелку ().
4. Кнопка выключения ().
5. Пьезовоспламенитель ().
6. Рукоятка настройки температуры.
7. Трубка термодатчика.
8. Смотровое окно.
9. Штуцер для подключения газа.
10. Вход отопительной воды.
11. Выход отопительной воды.
12. Указатель температуры.
13. Выход воды горячего водоснабжения.
14. Вход воды горячего водоснабжения.
15. Гибкая подводка для газа из нержавеющей стали.

УСТРОЙСТВО КОТЛА С ГАЗОГОРЕЛОЧНЫМИ УСТРОЙСТВАМИ ГГУ-9Д, ГГУ-12Д, ГГУ-15Д, ГГУ-19Д, ГГУ-24Д

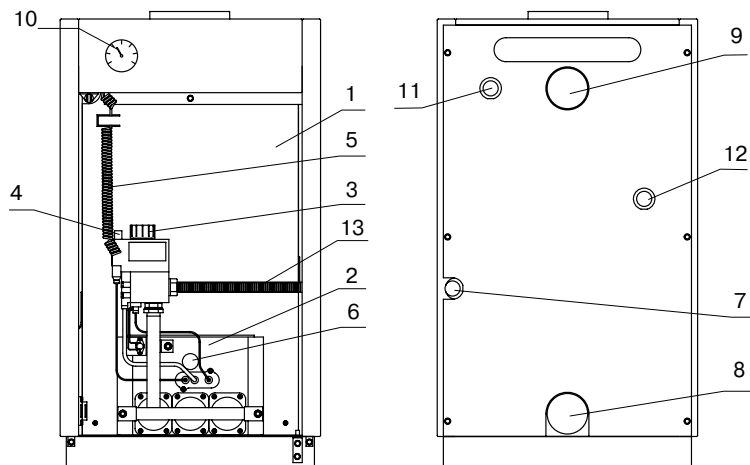


Рис 2.

1. Котел.
2. Газогорелочное устройство.
3. Рукоятка управления температурой, имеющая позицию «выключено» (●) и позицию «розжиг» (подача газа на пилотную горелку (✱)).
4. Пьезовоспламенитель.
5. Трубка термодатчика.
6. Смотровое окно.
7. Штуцер для подключения газа.
8. Вход отопительной воды.
9. Выход отопительной воды.
10. Указатель температуры.
11. Выход воды горячего водоснабжения.
12. Вход воды горячего водоснабжения.
13. Гибкая подводка для газа из нержавеющей стали.

СХЕМЫ МОНТАЖА СИСТЕМЫ ОТОПЛЕНИЯ

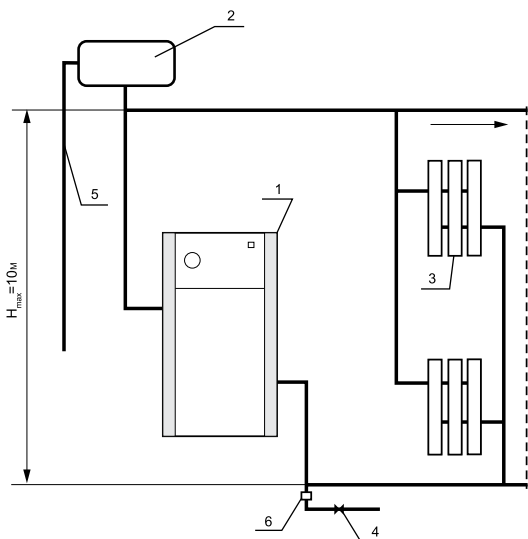


Рис 3.

1. Котел.
2. Расширительный бачок.
3. Радиатор отопления.
4. Кран для слива и заполнения отопительной системы.
5. Сигнальная труба.
6. Сбросной предохранительный клапан.

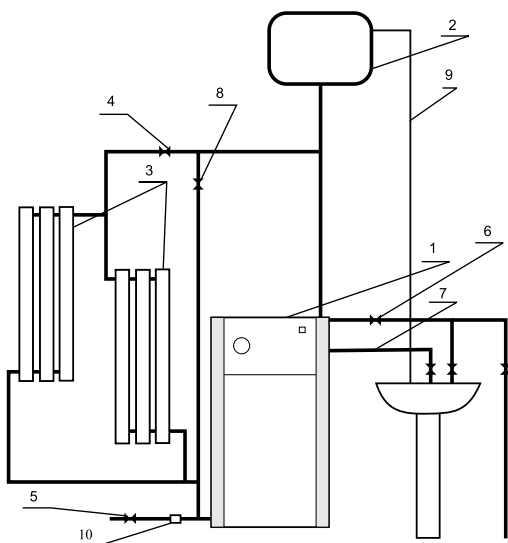


Рис 4.

1. Котел.
2. Расширительный бачок.
3. Радиаторы отопления.
4. Шаровой кран для отключения отопления на летний период.
5. Кран для слива и заполнения системы.
6. Кран холодной воды горячего водоснабжения.
7. Выход горячей воды.
8. Шаровой кран зима-лето.
9. Сигнальная труба.
10. Сбросной предохранительный клапан.

СХЕМЫ МОНТАЖА СИСТЕМЫ ОТОПЛЕНИЯ

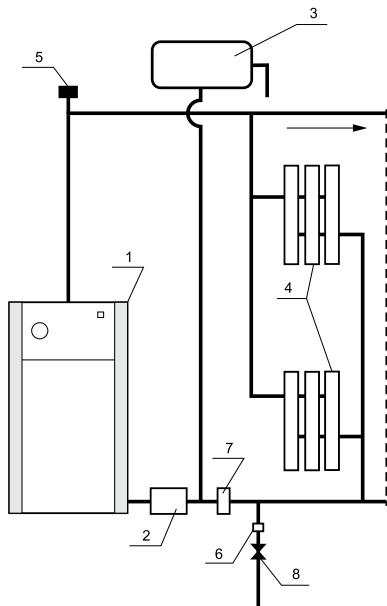
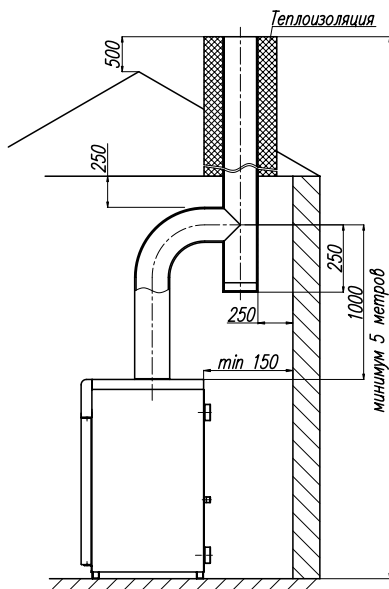
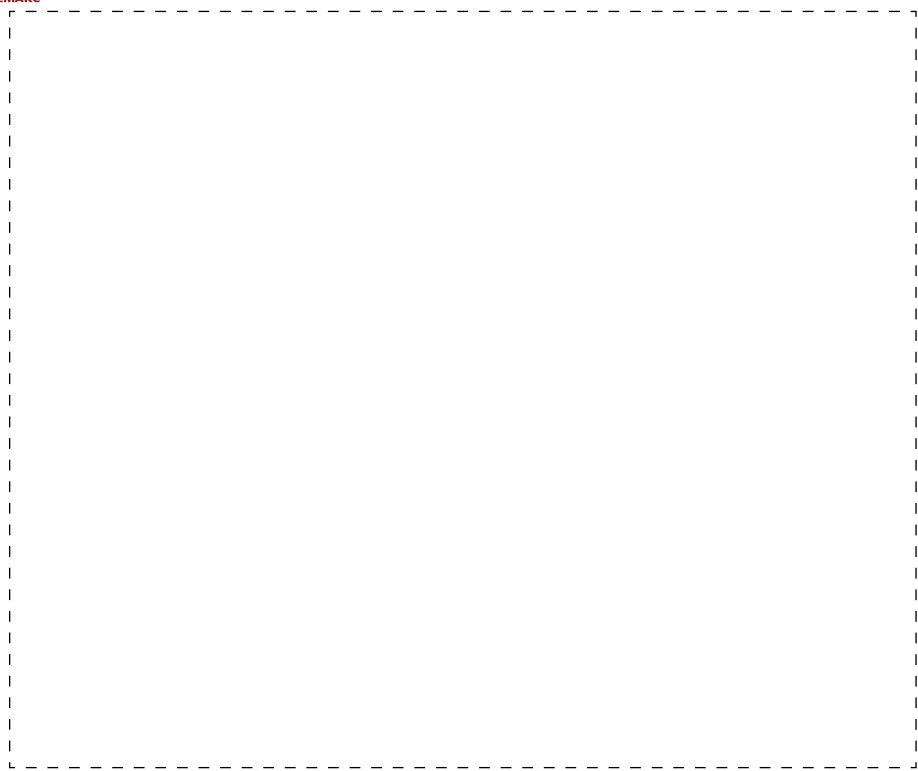


Рис 5.

1. Котел.
2. Циркуляционный насос.
3. Расширительный бак.
4. Радиаторы отопления.
5. Автоматический сбросник воздуха.
6. Сбросной предохранительный клапан на 1,5 атм.
7. Шлакоотделитель.
8. Кран для заполнения и слива системы отопления.

СХЕМА МОНТАЖА ДЫМОХОДА КОТЛА





12. ВОЗМОЖНЫЕ НЕИСПРАВНОСТИ И МЕТОДЫ ИХ УСТРАНЕНИЯ

| Наименование неисправностей | Вероятная причина | Метод устранения |
|--|---|---|
| 1. Отключается основная горелка | А. Недостаточное разрежение в дымоходе, забит дымоход Б. Нарушена регулировка исходящего давления газа с газовой автоматики на основную и пилотную горелку | А. Очистить дымоход Б. Произвести регулировку исходящего давления газа с газовой автоматики на основную и пилотную горелку |
| 2. Утечка газа в местах соединения | Износились прокладки, ослабли резьбовые соединения | Закрыть газовый кран на газопроводе. Вызвать работников газовой службы |
| 3. Пламя горелки удлиненное, красно-оранжевого цвета | А. Недостаточная тяга в дымоходе Б. Забились горелки | А. Прочистить дымоход Б. Прочистить горелки |
| 4. Отсутствует циркуляция воды в системе (вода в котле горячая, а в радиаторах холодная) | А. Недостаточное количество воды в системе Б. Нет уклонов труб системы | А. Заполнить систему Б. Выполнить монтаж трубопроводов системы согласно п. 6.8 настоящего руководства |
| 5. Отключился котел | Временно прекращена подача газа | Закрыть газовый кран на газопроводе |

**13. ОТМЕТКИ О ПРОВЕДЕНИИ ЕЖЕГОДНОГО ТЕХНИЧЕСКОГО
И ПРОФИЛАКТИЧЕСКОГО ОБСЛУЖИВАНИЯ**

| Дата | Наименование организации | Подпись, штамп |
|------|--------------------------|----------------|
| | | |



14. КИТРОЛЬНЫЙ ТАЛОН НА УСТАНОВКУ КОТЛА

1. Дата установки _____
2. Адрес установки _____
3. Наименование обслуживающей организации _____

4. Кем произведен монтаж _____

5. Кем произведены (на месте установки) регулировка
и наладка котла _____

6. Дата пуска газа _____
7. Кем произведен пуск газа и инструктаж _____

8. Подпись лица, заполнившего талон _____
9. Подпись абонента _____ «__» _____ 20__ __ год
10. Штамп организации _____ «__» _____ 20__ __ год

15. СВЕДЕНИЯ ОБ УТИЛИЗАЦИИ

После завершения эксплуатации котёл необходимо демонтировать, выполнив следующие операции:

- перекрыть запорные краны на трубопроводах системы отопления, слить воду из котла (при отсутствии запорных кранов слить воду из всей системы отопления);
- перекрыть запорный газовый кран;
- отсоединить трубопроводы системы отопления, ГВС и газа.

Необходимо помнить, что котёл является потенциально травмоопасным объектом! Поэтому при утилизации необходимо максимально обеспечить безопасность для окружающих.

Демонтированный котёл рекомендуется сдать в специализированную организацию.



КОРЕШОК ТАЛОНА

на гарантийный ремонт котла _____ 20__ г. Представитель организации
Изъят « ____ » _____

ГАРАНТИЙНЫЙ ТАЛОН №1
ООО «ЛЕМАКС»
г. Таганрог, Ростовская область,
Николаевское шоссе, 10 «в», тел./факс.: (8634) 31-23-45
ТАЛОН № _____

Заводской номер _____
Модель котла _____
Фирма-продавец _____
« ____ » _____ 20__ г.

Штамп магазина

Владелец и его адрес _____

Выполнены работы по устранению неисправностей:

Представитель организации _____

(ФИО, дата)

Владелец (подпись) _____

Штамп организации _____

(подпись)

« ____ » _____ 20__ г.

КОРЕШОК ТАЛОНА

на гарантийный ремонт котла _____ 20__ г. Представитель организации
Изъят « ____ » _____

ГАРАНТИЙНЫЙ ТАЛОН №2
ООО «ЛЕМАКС»
г. Таганрог, Ростовская область,
Николаевское шоссе, 10 «в», тел./факс.: (8634) 31-23-45
ТАЛОН № _____

Заводской номер _____
Модель котла _____
Фирма-продавец _____
« ____ » _____ 20__ г.

Штамп магазина

Владелец и его адрес _____

Выполнены работы по устранению неисправностей:

Представитель организации _____

(ФИО, дата)

Владелец (подпись) _____

Штамп организации _____

(подпись)

« ____ » _____ 20__ г.



АЭМАК

16. СЕРВИСНЫЕ ЦЕНТРЫ

| Регион | Населённый пункт | Сервисный центр | Телефонный номер |
|-----------------------|---------------------|-----------------------------------|---|
| Алтайский край | Барнаул | Барнаульгоргаз | (3852) 284-000, 606-796 |
| | Барнаул | Барнаул Газ-Сервис | (3852) 252-821 |
| | Барнаул | Единая Служба Газа | 8-800-700-18-32, 8-800-250-18-32 |
| | Бийск | Барнаул Газ-Сервис | (3854) 304-404 |
| | Новоалтайск | Новоалтайскгоргаз | (38532) 5-63-93, 600-420 |
| Астраханская область | Астрахань | Астраханьоблгаз | (8512) 39-23-25, 39-00-56 |
| | Астрахань | КВ - Сервис | (8512) 29-62-40 |
| Белгородская область | Алексеевка | ИП Беденко Е.А. | (47234) 4-63-61 |
| | Белгород | ИП Щербакоев Е.Д. | 8-903-642-00-03 |
| | Белгород | ИП Уколов В.В. | (4722) 20-14-35, 8-919-286-75-05 |
| | Белгород | ИП Гринев Ю.И. | (4722) 500-558, 8-903-642-05-58 |
| | Белгород | СЦ Инвест | (4722) 23-19-19, 8-910-737-22-10 |
| | Валуйки | Аква Терм | (47236) 3-77-18 |
| | Дубовое | ВИД | 8-910-320-43-15 |
| | Старый Оскол | ИП Колесник М.В. | (4725) 32-56-54, 8-960-620-93-69 |
| | Старый Оскол | ИП Трубченинов И.П. | (4725) 430-027, 8-905-678-80-82, 8-903-642-30-71 |
| | Старый Оскол | Термо Люкс (ИП Пушкарёв А.В.) | (4722) 500-558, 8-920-567-57-47 |
| | Старый Оскол | ТОРГАЛЪЯНС | 8-920-585-52-64 |
| Брянская область | Строитель, Белгород | ИП Анацкий В.В. | (4722) 207-242, 8-910-36-36-36-9 |
| | Брянск | Газсервис | (4832) 51-44-74 |
| Владимирская область | Гусь-Хрустальный | ИП Зайчикова Н.А. | (49241) 2-62-53, (49241) 2-62-53, 8-900-475-57-23 |
| | Владимир | Аванпост | (4922) 32-22-10, 8-920-920-29-29 |
| | Карабаново | Тепло Дар | 8-919-001-22-33, (49244) 5-10-09 |
| | Ковров | АЯКС | (49232) 3-03-86, 3-27-30 |
| | Муром | Техно Друг-сервис | (49234) 3-35-54 |
| Волгоградская область | Муром | САНТ | (49234) 3-60-83 |
| | Петушки | ТРИПЛАВ | 8-905-145-91-91, 8-905-145-86-68 |
| | Волгоград | Ремгаз-В | 8-905-334-06-05, 8-917-833-11-40 |
| | Волгоград | Универсалпромсервис | (8442) 624-998, 624-934 |
| | Волгоград | ВолгоградГазСервис | (8442) 56-42-42, 56-42-40, 8-903-370-21-16 |
| | Губкин | ИП Шилов А.В. | 8-910-366-00-88, (47241) 7-00-88 |
| | Камышин | Газ-Сервис | (84457) 5-04-38, 8-927-25-81-778 |
| | Камышин | ИП Пономарёв А.А. | (84463) 2-65-45, 8-929-783-30-03 |
| | Камышин | ИП Трегубова Е.В. | 8-927-518-26-84, (84457) 5-05-60 |
| | Котово | КотовоГазСтройСервис | (84455) 4-49-79, 2-11-21, 8-937-73-28-427 |
| | Михайловка | ИП Колотов С.А. | 8-902-387-08-02, 8-937-537-97-17 |
| Вологодская область | Михайловка | ИП Мирошниченко Д.С. | 8-906-402-14-53 |
| | Новоаннинский | ИП Черняев Н. Ю. | 8-987-643-34-30, 8-902-099-38-11 |
| | Фролово | Велес | 8-905-390-45-15, (84465) 4-12-10 |
| | Вологда | Газпром газораспред. Вологда | (8172) 76-89-92, 76-89-99 |
| | Великий Устюг | Транзит | (81738) 26-908 |
| Воронежская область | Шексна | ИП Хабурина И.В. | 8-921-258-48-81, 8-921-838-80-88 |
| | Бутурлиновка | ИП Горлов Н.И. | (47361) 2-11-51, 8-915-588-43-08 |
| | Воронеж | Компания АКИ | (4732) 774-999 |
| | Воронеж | ИП Комельский А.В. | (4732) 39-83-83, 58-54-20, 8-910-241-32-66 |
| | Воронеж | Лаборатория света | (4732) 54-68-87 |
| Ивановская область | Лиски | ИП Соломников В.И. Термосистемы | (47391) 4-17-55 |
| | Россошь | ИП Попов И.В. | (47396) 47-478 |
| | Иваново | СГАльфа | (4932) 324-261 |
| | Иваново | ИП Большаков М.Ю. | (4932) 50-60-75, 20-70-13, 8-902-746-70-13 |
| | Иваново | ИП Кузнецов В.Ю. | (4932) 34-30-64, 8-905-109-30-64, 8-905-109-45-90 |
| Калининградская обл. | Кинешма | ИП Журавлёв И.Н. | 8-910-998-53-87, 8-906-618-06-91 |
| | Фурманов | ИП Гуняева М.В. | 8-920-674-49-07, 8-980-694-62-69 |
| | Шуя | МИР ТЕПЛА | (49351) 3-71-20, 8-920-365-64-85 |
| | Калининград | Новый элемент | (4012) 507-997 |
| Калужская область | Калуга | Газ Сервис | (4872) 701-195 |
| | Таруса | ИП Царенков А.С. | 8-903-815-52-36 |
| Кировская область | Киров | ПКП Газ ТеплоСтрой | (8332) 62-92-50, 37-45-67 |
| | Киров | ГазТеплоСервис | (8332) 22-08-58, 22-55-92 |
| Костромская область | Кострома | Газтехсервис | (4942) 42-31-72 |
| | Кострома | Мастергаз | (4942) 321-041 |
| | Кострома | ТД Лаборатория Автоматики | 8-903-895-50-30, (4942) 50-38-10 |
| | Нерехта | ТеплоГазСервис | 8-910-950-94-62 |
| Краснодарский край | Армавир | Профит | (86137) 583-90 |
| | Армавир | ИП Шевцов А. | 8-918-483-49-33, 8-953-095-24-62 |
| | Белая Глина | Белая Глинаярайгаз | (86154) 7-36-74, 8-928-430-98-58 |
| | Горячий Ключ | ИП Кручинин С.В. | (86159) 3-58-98, 8-918-242-99-79 |
| | Горячий Ключ | горячийключевской горгаз | (86159) 4-67-63, 4-61-81 |
| | Ейск | Ейскгоргаз | (86132) 2-14-83, 2-12-56 |
| | Каневская | Каневскаярайгаз | (86164) 4-21-04 |
| | Каневская | ГАЗТЕПЛОКОМ | (86164) 7-98-75, 8-988-40-44-104 |
| | Каневская | ЭлитСервис | 8-918-292-25-79 |
| | Краснодар | Краснодар Газ-Сервис | (861) 279-39-68 |
| | Краснодар | Отопление-Сервис Краснодар | 8-938-42-42-443, 8-960-479-62-79 |
| Краснодар | Теплотехника | (861) 266-02-02, 8-800-100-22-40 | |
| Краснодар | Сантехгазсервис | 8-953-115-08-32, 8-967-671-38-03 | |
| Краснодар | Аквастер-Сервис | (861) 279-08-09, 8-918-355-71-61 | |
| Крыловская | Крыловскаярайгаз | (86161) 3-09-81, 3-09-80, 3-19-98 | |
| Ленинградская | ИП ЭлитСервис | (86164) 65-495 | |
| Новороссийск | СанТехМонтаж-Б | 8-918-350-65-67, (8617) 76-60-59 | |
| Новороссийск | ИП Малов С.С. | (8617) 22-11-04, 8-988-769-99-58 | |

| Регион | Населённый пункт | Сервисный центр | Телефонный номер |
|-----------------------------------|---------------------|--------------------------------|---|
| Краснодарский край | Новороссийск | ИП Каложный В. Д. | (8617) 21-20-38, 8-988-765-22-60 |
| | Сочи | КРАФТ | 8-928-456-93-59, (8622) 2-959-359 |
| | Сочи | ИП Аполлонов А. И. | (8622) 90-14-14, 8-901-491-60-97, 8-963-160-03-04 |
| | Сочи | ИП Пилгоина Ю. П. | 8-938-444-50-78 |
| | Темрюк | Темрюкрайгаз | (86148) 4-16-34, 8-918-211-77-54 |
| | Тихорецк | Тихорецкгоргаз | (86196) 5-39-65 (103), 5-39-09 (123), 8-918-63-84-794 |
| Курганская область | Тихорецк | ИП Ключкин В. В. | (86196)7-34-44, 8-918-157-34-44 |
| | Яблоновский пгт | Аква - Юг | 8-918-98-238-98 |
| | Курган | Высотник и Ко | (3522) 558-112, 8-912-835-81-12 |
| | Шадринск | Газовик | (35253) 5-00-56 |
| | Курск | ИП Торяник И. А. | (4712) 30 92 09, +7 951 334 01 89, +7 906 692 02 46 |
| Курская область | Курск | ГАЗКОМФОРТСЕРВИС | (4712) 309-209, 8-903-870-23-28 |
| | Медвенка | ИП Мальхин Н. С. | 8-910-313-29-46, 8-950-872-97-99 |
| | Обоянь | ИП Мальхин Н. С. | 8-910-313-29-46, 8-950-872-97-99 |
| | Обоянь | ИП Торяник И. А. | 8-951-334-01-89, 8-906-692-02-46 |
| | Обоянь | ИП Головина Т. Ю. | 8-961-191-80-20 |
| Ленинградская область | Поляное | ИП Котельницкий Д. А. | (4712) 31-28-70, 8-910-731-28-70 |
| | Санкт-Петербург | Котлы в дом | (812) 921-35-52 |
| | Санкт-Петербург | Инженерные Решения | (812) 642-22-51 |
| | Санкт-Петербург | БалтГаз-Сервис | (812) 380-40-80 |
| Липецкая область | Санкт-Петербург | ИП Милованов Э. Б. | (812) 981-88-47, 8-911-958-76-73 |
| | Данков | ИП Баловнев А. А. | 8-910-351-19-00 |
| | Елец | Теплотрейд | (47467) 4-31-41, 2-71-70 |
| | Липецк | ИП Козак В. С. | (4742) 555-365, 392-949 |
| | Липецк | БИСТ - ТЕРМО | (4742) 22-44-00, 55-24-40 |
| Московская область | Усмань | Дельта-ГазОптТорг | (47472) 4-05-20, 2-17-32 |
| | Коломна | Теплос | (496) 613-69-65, 8-915-213-35-95 |
| | Котельники | Импульс Техно | 8-800-234-62-63 |
| | Кубинки | СВС-Сервис | (499) 503-11-67, (495) 544-82-03 |
| | Москва | ГОРСЕРВИС | (495) 788-77-39 |
| | Одинцово | МагистральГазСервис | (495) 234-78-56, 971-18-50 |
| Нижегородская область | Петрово Дальнее | Импульс Техно | 8-800-234-62-63 |
| | Реутов | Проект-Сервис | (495) 777-60-10 |
| | Бор | Теплосервис | 8-950-35-84-411, (83159) 7-40-22 |
| | Городец | ТеплоГазСнабжение | (83161) 9-12-57, 8-902-30-11-747 |
| | Дзержинск | СЦ Радуга | (8313) 21-89-90, 8-952-780-39-40 |
| | Ковернино | ТеплоГазСнабжение | 8-904-79-76-505 |
| | Нижний Новгород | СитиГазСервис | (831) 202-90-33, 202-90-44, 202-90-31 |
| | Семенов | ТеплоГазСнабжение | 8-920-111-555-7 |
| | Сокольское | ТеплоГазСнабжение | 8-951-901-77-05, 8-902-78-62-044 |
| | Чкаловск | ТеплоГазСнабжение | (83160) 4-17-48, 8-920-040-03-19 |
| Новгородская область | Старая Русса | Газпром газораспр. В. Новгород | (81652) 5-66-16 |
| Новосибирская область | Новосибирск | Импульс-Сервис | (383) 201-56-52, 201-56-46, 291-49-41 |
| | Новосибирск | Ринная Сервис Сибирь | (383) 201-14-58, 201-14-55, 299-72-31 |
| Омская область | Омск | Регионгаз | (3812) 901-121 |
| | Омск | ЦГС-Сервис | (3812) 956 - 149 |
| | Омск | Омскоблгаз | (3812) 27-66-08, 27-66-02 |
| Оренбургская область | Орск | ИС-Монтаж | (3537) 33-55-50 |
| | Орск | Акватория Тепла | (3537) 32-82-78, 37-20-90 |
| | Бугуруслан | ИП Лакирев А. Н. | (35352) 3-30-36 |
| | Оренбург и регион | Оренбургоблгаз | (3532) 341-371, 34-12-02 |
| Орловская область | Орел | Лесоторговая база | 8-919-260-01-44 |
| | Орел | Теплосеть | (3532) 51-44-88 |
| | Орел | Теплоцентр-сервис | (4862) 42-40-38, 8-910-208-09-67 |
| Пензенская область | Орел | ИП Ерошкин П. В. | 8-920-287-68-30, 8-920-287-68-52 |
| | Пенза | Газовик-Сервис | (84120) 26-29-27, 26-29-28 |
| | Пенза | Termoset сервис | (8412) 71-07-07 |
| | Пенза | ИП Агафонов В. Г. | 8-927-378-39-89 |
| Пермский край | Каменка | ИП Фофанов В. М. | 8-906-159-68-46 |
| | Пермь | Технологии Климата | (342) 263-30-30 |
| Псковская область | Пермь | ТГВ-Сервис | 8-950-449-45-65, (342) 247-91-88 |
| | Псков | ИП Изотов А. В. | 8-921-219-51-93 |
| | Псков | Псковская газовая компания | (8112) 700-710, 700-708, 8-960-222-7-55-7 |
| Республика Марий Эл | Июшар-Ола | Газэнергосистемы | (8362) 38-05-36 |
| | Июшар-Ола | ТЕПЛО 112 | (8362) 512-112 |
| Республика Беларусь | Минск | Единый сервис Евротерм | (10375) 17 39 39 504, 44 55 55 |
| | Минск | ТЧУП Газкомплектсервис | (10375)(17) 209-32-17, 206-08-76 |
| Республика Кабардино - Балкария | Нальчик | ИП Киселёв А. В. | 8-928-711-40-72 |
| | Прохладный | ИП Костученко Л. А. | 8-928-690-67-87 |
| | Прохладный | ИП Ерохин А. А. | 8-909-487-15-28 |
| Республика Киргизия | Бишкек | Сервисный центр | 0552-903-903 |
| Республика Северная Осетия-Алания | Беслан | ИП Есенов Р. К. | 8-918-827-09-64 |
| | Владикавказ | ЯДРО | (8672) 40-34-27, 8-918-704-46-18 |
| Республика Адыгея | Владикавказ, Беслан | Единый сервисный центр | (86737) 3-04-33 |
| | Майкоп | Газкомплект - Сервис | 8-918-296-43-39, (8772) 55-69-00 |
| | Майкоп | Инженерные системы | 8-928-668-64-00 |
| | Майкоп | ИП Федорченко В. В. | (8772) 55-24-86, 8-988-479-18-12 |
| | Майкоп | Теплострой | (8772) 56-22-98 |
| Республика Башкирия | Майкоп | Аква - Юг | 8-989-140-23-25 |
| | Дюртюли | Газпром газораспределение Уфа | (834787) 2 16 09 |
| | Туймазы | ИП Галиуллин Р. Р. | 8-937-344-11-15 |
| | Туймазы | Газпром газораспределение Уфа | (834782) 2 36 06 |
| | Белебей | Газпром газораспределение Уфа | (834786) 5 43 91 |

| Регион | Населённый пункт | Сервисный центр | Телефонный номер |
|--------------------------|-------------------------------|---|---|
| Республика Башкирия | Белорецк | Газпром газораспределение Уфа | (834792) 5 30 56 |
| | Белорецк | ИП Поселов И.С. | 8-927-927-22-67 |
| | Бирск | Газпром газораспределение Уфа | (834784) 4 53 38 |
| | Бирск | ИП Брюхов А.Ю. | 8-903-356-87-72, 8-962-520-28-62 |
| | Бирск | ИП Раянов А.Р. | 8-987-254-14-24, (347) 294-14-24 |
| | Давлеканово | Газпром газораспределение Уфа | (834768) 3 27 50 |
| | Ишимбай | ИП Рахматуллин Р.А. | (34794) 2-32-43, 8-917-465-71-20 |
| | Ишимбай | Газпром газораспределение Уфа | (834794) 2 34 50 |
| | Князево | Газпром газораспределение Уфа | (8347) 229 94 70 |
| | Кумертау | Газпром газораспределение Уфа | (834761) 4 11 09 |
| | Мелеуз | Газпром газораспределение Уфа | (834764) 3 29 54 |
| | Мелеуз | ИП Вертилюровых А.А. | (34764) 3-24-16, 8-927-234-05-58 |
| | Месягутово | Газпром газораспределение Уфа | (834798) 3 30 31 |
| | Нефтекамск | Газпром газораспределение Уфа | (834783) 6 81 60 |
| | Нефтекамск | ИП Галиуллин А.Р. | 8-917-77-228-77, (34783) 2-01-60, 3-66-10 |
| | Октябрьский | Газпром газораспределение Уфа | (834767) 6 72 08 |
| | Салават | Газпром газораспределение Уфа | (83476) 35 24 03 |
| | Сибай | Газпром газораспределение Уфа | (834775) 5 36 70 |
| | Стерлитамак | Газпром газораспределение Уфа | (83473) 21 49 20 |
| | Стерлитамак | Единый сервисный центр | 8-905-35-60-700 |
| | Уфа | Газкомплект | (8347) 291 28 60 |
| Уфа | Газпром газораспределение Уфа | (8347) 223 53 49 | |
| Уфа | ИП Луговой А.А. | 8-927-331-59-07 | |
| Уфа | ГазСтройИнвест | (347) 246-00-66 | |
| Учалы | Газпром газораспределение Уфа | (834791) 6 12 35 | |
| Республика Дагестан | Бабаюрт | ИП Дибиров М. | 8-928-503-42-66 |
| | Дербент | ИП Хакриманов Р.И. | 8-963-426-69-59 |
| | Кизилюрт | ИП Дибиров М. | 8-928-503-42-66 |
| | Кизляр | ИП Алапаев И.М. | 8-963-410-66-36 |
| | Ножай-Юрт | ИП Дибиров М. | 8-928-503-42-66 |
| | Махачкала | Теплосервис | (8722) 91-10-74, 8-988-291-10-74 |
| | Махачкала | ИП Магомедов А.А. | 8-988-291-61-41 |
| | Махачкала | Тепло Техник | 8-988-291-41-56, 8-988-695-07-57 |
| Хасавюрт | ИП Басханов Р.А. | 8-928-541-77-55 | |
| Хасавюрт | ИП Дибиров М. | 8-928-503-42-66 | |
| Республика Казахстан | Алматы | ТеплоРОСС Сервис | (727) 317-57-62 |
| Республика Калмыкия | Элиста | ИП Шамаева Н. | (84722) 2 - 19-52 |
| | Элиста | ИП Киселев Э.В. В. | 8-961-543-26-74, 8-917-682-85-06, 8-937-194-25-52 |
| Республика Крым | Керчь | ИП Наливайко С.А. | (06561) 9-22-11, 9-24-11, 8-978-711-66-29 |
| | Симферополь | Крымтеплосервис | (3652) 54-94-94 |
| | Симферополь | Гарант-Сервис | 8-977-121-95-75, 8-977-75-20-111 |
| | Севастополь | Наш Сервис | (8692) 65-69-8, 8-978-718-53-73 |
| | Феодосия | Отопительная техника | (36562) 2-01-62, 8-978-033-41-63 |
| Республика Мордовия | Ардатов | Газпром газораспред. Саранск | (834-31) 3-10-22 |
| | Зубова Поляна | Газпром газораспред. Саранск | (834-58) 2-16-84 |
| | Ковылино | Газпром газораспред. Саранск | (834-53) 2-23-39 |
| | Краснослободск | ИП Нотин А.И. | 8-987-990-65-00, 8-909-325-96-26 |
| | Краснослободск | Газпром газораспред. Саранск | (834-43) 3-00-62 |
| | Ельники | ИП Алет В.И. | 8-917-994-49-22, 8-964-842-47-17 |
| | Рузаевка | Газпром газораспред. Саранск | (834-51) 6-66-24 |
| | Саранск | ГазСервис | (8342) 31-13-59, 27-01-27 |
| | Саранск | ЛИВИГО | (8342) 30-59-04, 8-917-694-72-66 |
| | Саранск | ИП Телин К. В. | (8342) 47-21-26, 48-24-42 |
| | Саранск | ИП Ситников А.М. | 8-960-335-16-14 |
| | Темников | Газпром газораспред. Саранск | (834-45) 2-10-26 |
| Чамзинка | Газпром газораспред. Саранск | (834-37) 2-14-65 | |
| Республика Татарстан | Альметьевск | Тепло Сервис Центр | (8553) 35-39-69, 8-951-062-96-16 |
| | Балтаси | АксВарм | 8-937-525-79-64 |
| | Казань | ИП Громова Н.И. | (843) 527 80 20, +7 927 249 13 93, +7 987 237 33 47 |
| | Казань | РОСТА | (843) 554-26-68, 293-03-40 |
| | Казань | Татгазселькомплект-Сервис | (843) 55-77-999, 55-77-900 |
| | Казань | ТЕПЛОЦЕНТР | (843) 250-40-60, 266-55-06 |
| | Набережные Челны | ТЕПЛОФ | (8552) 36-46-36 |
| | Набережные Челны | ИП Тимеров Д. Д. | (8552) 760-777, 8-960-07-22-777 |
| Нижнекамск | ТВБ | (8555) 30-18-01, 8-917-917-18-01, 8-917-919-18-01 | |
| Республика Узбекистан | Ташкент | Сервисный центр | 998951949013 |
| Республика Чувашия | д. Кугеси | СТЭП | (83540) 2 40 83, +7 835 236 04 04, +7 903 345 27 49 |
| | пгт. Кадикасы | ИП Петров Ю.Ю. | (8142) 755-165 |
| Республика Якутия (Саха) | Якутск | СахаТеплоСервис Групп | (914) 755-165 |
| | Якутск | Сахатранснефтегаз | (4112) 46-00-08, 46-00-07 |
| Ростовская область | Азов | ИП Уманец В.В. | 8-918-568-78-09 |
| | Азов | ИП Красовский А.А. | 8-905-456-21-68 |
| | Ростов-на-Дону | Юг-Терминал | (863) 200-89-86, 8-903-406-59-59 |
| | Ростов-на-Дону/Багайск | ИП Яковлев А.В. | 8-928-296-41-79, 8-952-568-26-62 |
| | Белая Калитва | ИП Габриелян Р.Р. | (86383) 33-8-99, 2-77-97 |
| | Волгодонск | ИП Шестаков В.В. | 8-928-905-53-93 |
| | Волгодонск | ИП Решетов В.В. | (8639) 26-12-11, 8-906-183-98-93 |
| | Зерноград | Нобизаг | (86359) 42-5-04 |
| | Каменск - Шахтинский | ИП Бордзань А.П. | (86365) 7-11-52, 8-928-147-11-52 |
| | Миллерово | ИП Черенков С.И. | 8-906-422-87-20 |
| | Сальск | Универсал | (86372) 5-21-85, 8-928-185-35-09 |
| Семикаракорск | Семикаракорскгоргаз | (86356) 4-21-42, 4-25-69 | |
| Таганрог | ИП Животовский М.К. | 8-951-839-58-60 | |

| Регион | Населённый пункт | Сервисный центр | Телефонный номер |
|-----------------------|--------------------|----------------------------------|---|
| Ростовская область | Орловский | Комфорт | (86342) 51-4-70 |
| | Покровское | ИП Баранцов А.П. | (863) 472-08-46 |
| | Шахты | Шахтымежрайгаз | 8-928-160-47-16 |
| | Шахты | ИП Лисичкин С.В. | 8-918-542-49-39, 8-952-588-02-16 |
| | Шахты | ИП Сукова О.А. | 8-928-147-94-94, 8-928-148-66-88, 8-938-100-55-33 |
| Рязанская область | Рязань | СЦ Техно Профи | (4922) 22-22-60, 8-906-544-04-44 |
| | Рязань | ИП Праженков П.Ю. | 8-910-900-22-12 |
| | Рязань | ИП Подольский Д.А. | (4912) 99-33-57 |
| | Рязань | ИЦ Сантехплюс | (4912) 996-296 |
| | Тума | ИП Лядашев Д.В. | 8-905-186-90-71 |
| Самарская область | Жигулёвск | Газтеплорйбор | (84862) 7-01-01 |
| | Жигулёвск | Газпром газораспред. Самара | (84862) 700-44, 700-88 |
| | Самара | Средневолжская газовая компания | (846) 310-20-67 |
| | Самара | группа компаний Supergas | (846) 266 3-777, 202-12-00 |
| | Самара | СМП-М | (846) 247-67-08 |
| | Сызрань | ИП Ставничий В.Н. | (8464) 33-07-18 |
| | Челяевск | ИП Шевцова И.М. | 8-927-205-45-63, 8-917-107-85-60 |
| | Челно-Вершины | ИП Семенов Н.А. | 8-927-017-38-55, 8-987-435-76-28 |
| Саратовская область | Саратов | Газовик | (8452) 740-760 |
| | Саратов, Энгельс | Средняя Волга | (8453) 75-04-07 |
| | Саратов | Акватерм-Монтаж | (8452) 209-504, 251-911, 8-937-225-19-11 |
| | Саратов | Тепло-Газ | (8452) 431-495 |
| | Саратов | СЦ Градус + | (8452) 58-25-20, 8-902-044-95-96 |
| Свердловская область | Артемовский | ГазСпецСтройСервис | (34383) 255-03, 2-56-94, 8-922-178-37-78, 8-922-204-52-53 |
| | Асбест | ФОМЭК ПЛЮС | (34365) 2-66-13, 8-950-632-44-41 |
| | Ирбит | Котельный центр | 8-982-600-90-60 |
| | Верхняя Пышма | ЭКВО ИНЖИНИРИНГ | (34368) 7-90-30, 8-982-640-58-07 |
| | Красноурфимск | ИП Илгин А.Н. | (34394) 2-47-49 |
| | Каменск Уралск | ИП Шайдуров С.А. | 8-950-547-10-15, (3439) 37-02-03 |
| | Екатеринбург | Альфатэн | (343) 328-33-28, 361-11-77, 361-88-58 |
| | Нижний Тагил | СтройгазНТ | (3435) 37-91-37, 43-58-57 |
| | Первоуральск | КМ-ПРОФ | 8-909-702-58-22 |
| | Первоуральск | КПД | (3439) 291-291 |
| Смоленская область | Сысерть | ИП Бабушкин В.В. | (34374) 6-15-20, 8-922-60-48-102, 8-800-7000-442 |
| | Гагарин | ИП Руденок Галина Ивановна | 8-905-695-52-00 |
| | Смоленск | СЦ Дункан | (4812) 35-09-09 |
| Ставропольский край | Арагир | СтавАкваТерм | (8652) 7-233-98, 8-962-409-22-82 |
| | Будённовск | ИП Карабейник В.Ю. | 8-962-420-48-08 |
| | Донское | ИП Ефремина Л.И. | (86546) 312-20 |
| | Ессентукская | ИП Шахбазов В.О. | (87961) 5-27-27, 8-928-374-47-47, 8-928-337-41-29 |
| | Зеленокумск | Зеленокумскрайгаз | (86552) 6-70-26, 6-76-75 |
| | Кочубеевская | Кочубеевскрайгаз | (86550) 3-82-51, 2-00-82 |
| | Кочубеевская | Стальтеплострой | 8-928-936-38-89 |
| | Красногвардейское | ИП Любимова В.П. | 8-928-324-41-98 |
| | Минеральные Воды | ИП Басистый П.В. | 8-928-289-54-83, 8-928-262-48-27 |
| | Минеральные Воды | ИП Савченко Б.Б. | 8-928-267-91-69 |
| | Минеральные Воды | ИП Свидин Н.А. | 8-928-936-60-36 |
| | Невиномысовск | Центр отопления и водоснабжения | (86554) 7-10-89, 8-928-820-31-38 |
| Новопавловск | Новопавловскрайгаз | (87938) 432-66 | |
| Ставрополь | Теплоклимат | (8652) 43-18-33, 8-918-777-27-72 | |
| Ставрополь | Тепло-Опт | (8652) 24-66-09 | |
| Тамбовская область | Моршанск | ИП Шапочкин Ю.Е. | (47533) 4-12-78, 8-910-654-17-35 |
| | Тамбов | Теплоника - Сервис | (4752) 71-54-74, 8-915-880-49-07 |
| Тверская область | Тверь | ИП Крахмальный О.А. | (4822) 77-35-96, 77-35-85, 77-35-88 |
| | Алексин | ИП Иванцов З.П. | 8-980-720-51-71 |
| Тульская область | Новомосковский | Прометей | (48762) 2-74-96, 8-953-427-02-14, 8-910-949-30-88 |
| | Тула | Теплосервис | (4872) 700-112, 700-113, 8-910-942-74-82 |
| | Тула | Центргазсервис | (4872) 70-28-40 |
| Тюменская область | Берёзово | Берёзовогаз | (34674) 2-16-99, 2-15-84, 2-21-82 |
| | Тюмень | Тюменьгазсервис | (3452) 58-04-04, 73-53-65 |
| | Тюмень | ИП Сабанцева Л.А. Котельщики | (3452) 48-99-36, 988-738, 8-909-736-95-86 |
| | Ишим | ОСК-Газовик | (34551) 6-82-40, 2-60-51 |
| | Ишим | ИП Мамонтова А.А. | 8-902-815-19-90, (34455) 12-62-42 |
| | Ишим | ТЕПЛОТЕХНИК | (34551) 555-82, 8-912-393-20-20 |
| | Тобольск | Тобольсксервискомплект | 8-922-475-18-42 |
| | Нефтеюганск | Нефтеюганскгаз | (3463) 27-69-04, 27-73-04, 27-57-14 |
| Удмуртская республика | Заводоуовск | ИП Богданов А.В. | (34542) 6-79-11, 8-904-888-63-29, 8-952-677-91-26 |
| | Воткинск | ИП Яичина Н.А. | (34145) 3-14-76, 8-912-469-09-54 |
| | Глазов | ИП Анисимов А.В. | 8-919-907-80-77 |
| | Завьялово | ИП Овчинников Д.В. | (3412) 62-00-85, 906-220, 8-909-715-04-50 |
| | Ижевск | ИП Туранов А.С. | (3412) 568-558, 8-919-916-85-58, 8-912-007-30-00 |
| Ульяновская область | Ижевск | Строй Инвест | (3412) 90-72-75, 8-909-060-72-75 |
| | Ижевск | Центргазсервис | (3412) 569-781, 555-516 |
| | Димитровград | Единая Служба Монтажа | 8-909-358-55-11 |
| | Ульяновск | Котельщик | 8-927-270-74-36, 8-927-834-51-50, (8422) 36-03-04 |
| | Ульяновск | Единая Служба Монтажа | (8422) 76-52-91 |
| Челябинская область | Ульяновск | Современный Сервис | (8422) 73-29-19, 73-44-22 |
| | Челябинск | РСТ - Теплотехника | (351) 77-55-43, 777-53-97, 8-952-511-50-78, 8-908-043-13-95 |
| | Копейск | Газпром газораспред. Челябинск | (35139) 7-29-00 |
| Чеченская республика | Магнитогорск | ИП Арепина Г.Ю. | 8-908-588-71-28, (3519) 20-30-90, 58-59-00 |
| | Миасс | Астанагаз | 8-908-579-33-18 |
| Ярославская область | Аргун | ИП Магомедова М.И. | 8-928-890-86-42 |
| | Углич | Отопительная водная техника | 8-920-131-01-36 |
| Ярославль | Ярославль | Полимастер-С | (4852) 92-13-95 |

ООО «ЛЕМАКС»
347913, Россия, г. Таганрог,
Николаевское шоссе, 10В
тел. +7 (8634) 312-345

www.lemax-kotel.ru
8-800-2008-078
горячая линия